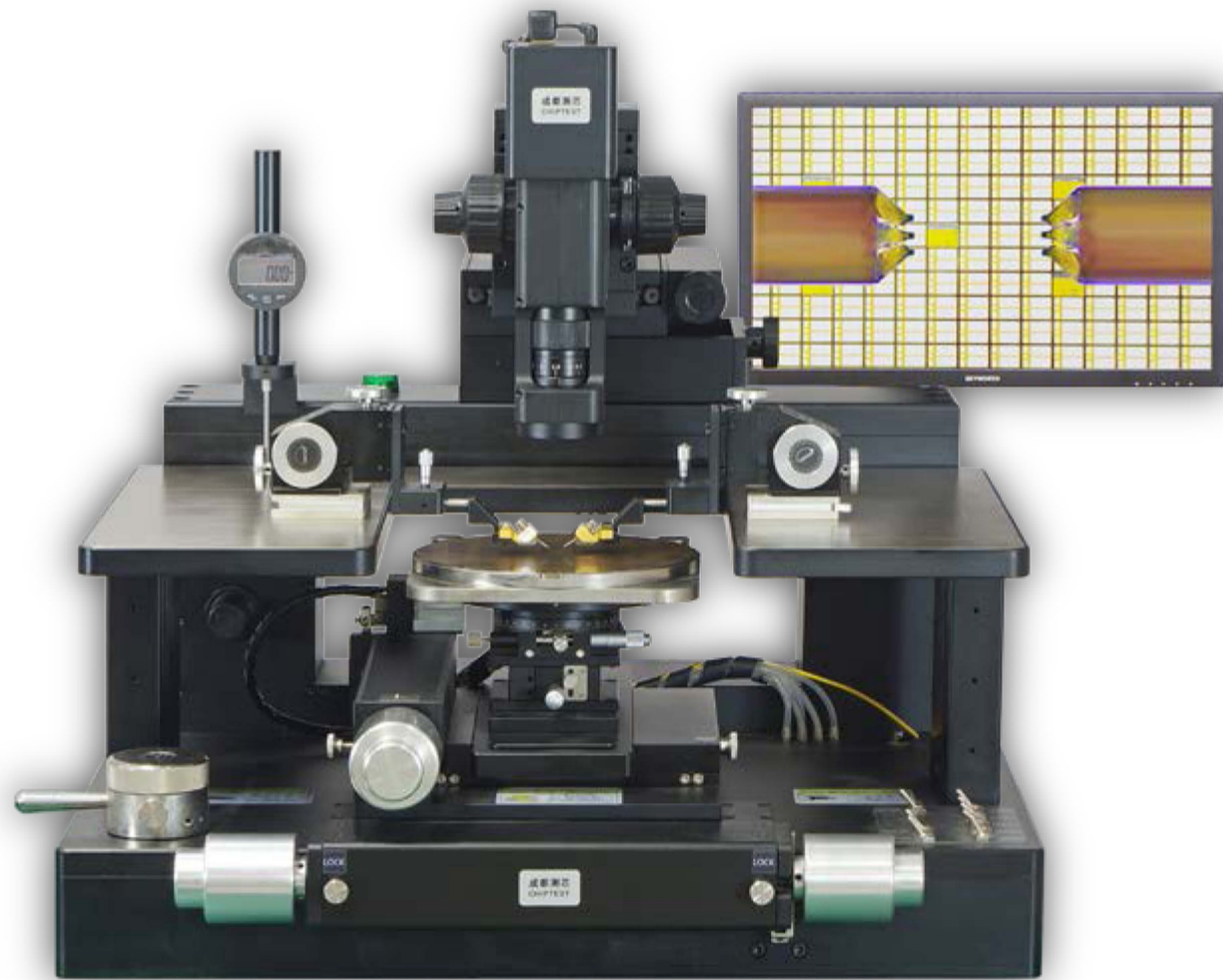




成都测芯科技有限公司

CHENGDU CHIPTTEST TECHNOLOGY CO.,LTD.

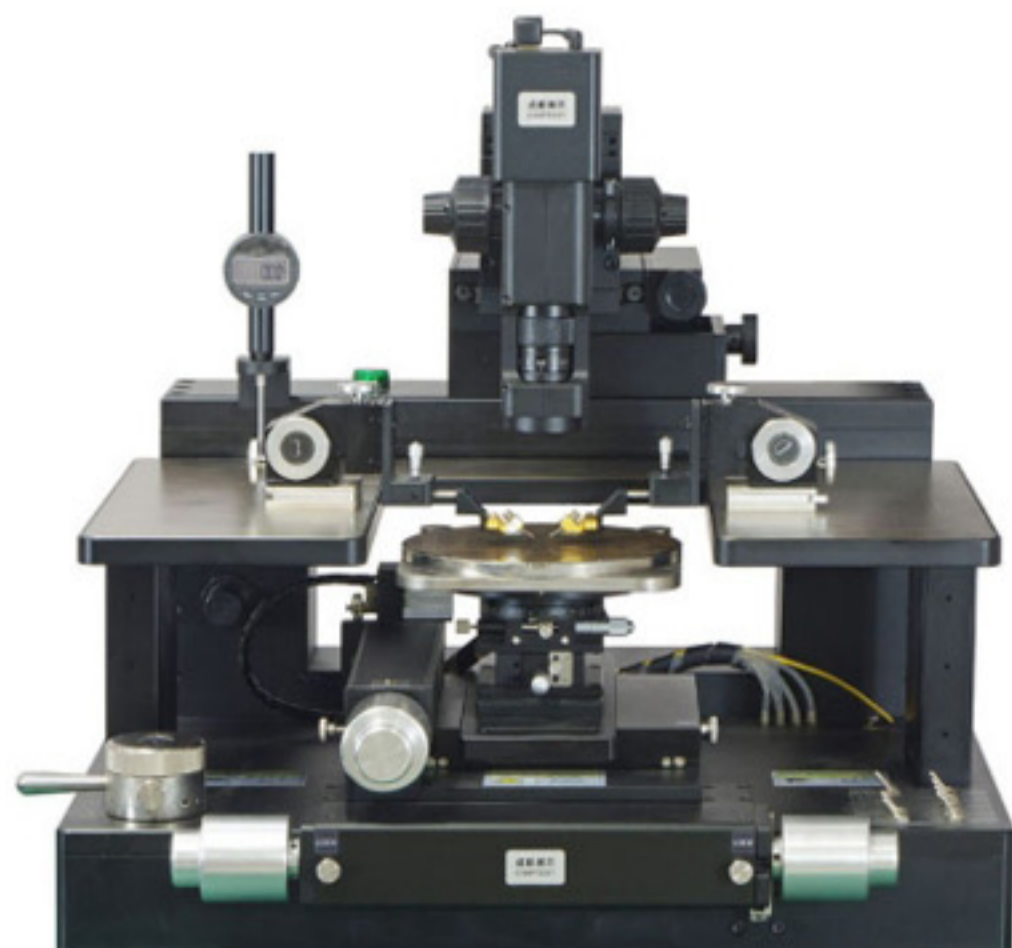


成都测芯科技有限公司

Chengdu Chiptest Technology Co., Ltd

探针台 T-200Pro 简介

8寸综合型探针台T-200Pro



支持dc~110GHz射频芯片测试；也可用于常规I/V曲线测试；

可用于产线芯片测试，较常规探针台测试效率提升5~7倍。

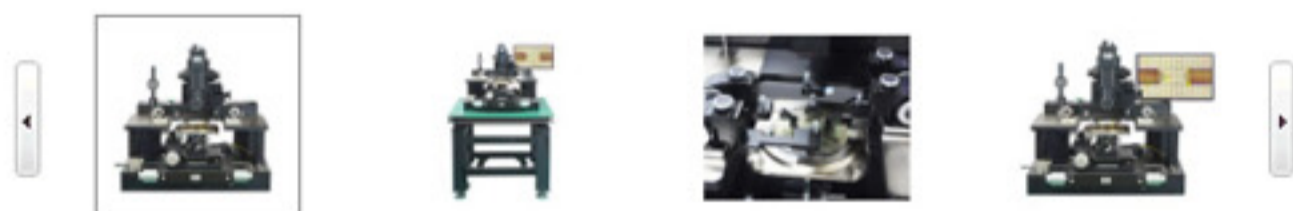
搭载多功能Chuck；支持单芯片，整晶圆等方式测试。

卡盘自锁功能（独创），扎针时卡盘自行锁定（可选配）

可升级高温测试功能；高温：100°C/150°C/200°C/300°C（可选）

标配搭载高清同轴光显微镜，支持升级；

高度稳定性，高效率，多功能，易用性，无损测试等特点完美结合。



上一个

返回

下一个

规格参数：



PDF手册下载



综合资料下载

选型指南：	8寸综合型探针台T-200Pro（科研、生产、旗舰型探针台）		
载物台大小（Chuck）	多功能卡盘，8英寸，直径203mm；带独立校准位和单颗芯片测试位（标配）		正方形，边长203mm（选配）
载物台X/Y位移范围	8英寸*8英寸（203mm*203mm）（标配）		
载物台位移方式	高精度丝杆位移，高效位移手柄控制（标配）		
载物台材质	铝合金（标配）陶瓷、聚四氟乙烯、镀金等		
载物台（Chuck）	常温（标配） （选配：温度范围：~100°C/200°C/300°C/400°C）		
进口无油真空泵 （提供吸附作用）	1台（标配）		
样品固定方式	负压（真空）吸附、吸附孔搭配吸附槽（带7路气阀独立开关控制）（标配）		
载物台旋转	精细旋转可调节（标配）		
载物台升降	0~10mm精细升降（标配）		
探针座数量	2（标配）；可选配2至8个探针座		
探针台尺寸	670mm长*755mm宽*650mm高		
探针台重量	约65KG~85KG（视配置不同）		
显微镜	单筒显微镜（标配）	体式显微镜（选配）	金相显微镜（选配）
放大倍率	30X~150X（标配）	8X~50X（选配）	50X/100X/200X/500X/1000X（选配）
显微镜调焦距范围	0~30mm		
光源	LED光源（标配）、同轴光源、冷光源		
一杆抬针功能	一杆抬针功能（又叫整体探针抬起功能）抬起100um、200um、300um高度均可（标配）		
扎针自锁/抬针自解锁（选配）	扎针时卡盘自行锁定卡盘的X、Y轴；抬起探针到安全高度以上时自行解锁卡盘的X、Y轴，解锁后可移动卡盘。		
台面升降	放置探针座的台面可0~40mm范围内调节高度（标配）		
工业相机	高清1080P（标配）；带拍照、录像、测量功能		
探针座	MP-150（标配）（选配：MP-180、MP-200...）		
探针座固定方式	带开关的磁性吸附固定（标配）		
探针移动精度	±0.7um（标配）（选配：±0.5um、±0.35um）		
探针夹具	同轴探针夹具（标配）选配：射频探针臂、进口三轴探针夹具		
接头类型	BNC同轴接头（标配） （可选：SMA、3.5mm、2.92mm、2.4mm、1.0mm、三轴接头、香蕉插头...）		
测试频率	可选：DC~1MHz/100MHz/1GHz/40GHz/50GHz/67GH/110GHz		
DC探针	0.5um/1 um/2um/5um/10um/20um/50um/100um（可选）		
探针材质	钨钢（标配）/铍铜		
高清显示器	21~22英寸高清显示器*1台（标配）		
常用维护工具	内六角扳手*1套（标配）		
	以上参数仅供参考，购买以实际订购的配置参数为准！		

关于成都测芯科技有限公司

成都测芯科技有限公司是一家专注于微电子测试的先进探针台生产厂家！产品包括科研型 4 寸、6 寸、8 寸、12 寸探针台、高温探针台、高低温非真空探针台、高低温高真空探针台、（超）低温探针台、RF / mmW 毫米波探针台、高压探针台、磁场探针台、光电探针台、镭射系统探针台、气敏探针台等。公司产品由优秀的研发团队精心设计。注重每一个功能的完美实现，帮助用户实现可靠、高效、精确的电子参数测试！

成都测芯科技有限公司期待与您的真诚合作！

Chengdu Chiptest Technology Co., Ltd.

成都测芯-对外测试服务点



成都测芯-先进制造中心

Advanced Manufacturing Center

地址：四川成都高新区（西区）西芯大道 12 号

邮编：611731



网站：WWW.CHIPTEST-TECH.COM

地址：四川省成都市高新区（西区）西芯大道 12 号

座机：028-6414 7663

邮箱：info@chiptest-tech.com

邮编：611731